



www.goesser.at

Die weltweit erste Grüne Großbrauerei

Im Juni 2013 wurde in der steirischen Brauerei Göss eine 1.500 Quadratmeter große thermische Solaranlage, gekoppelt an einen Energiespeicher von 200 Kubikmetern, erfolgreich in Betrieb genommen. Genutzt wird die solare Wärme für den Maischprozess, bei dem geschrotetes Malz und Wasser vermischt und anschließend stufenweise unter ständigem Umrühren auf 78° C erhitzt wird. Durch die Umstellung der Prozessenergieversorgung von Dampf auf Heißwasser wird der Maischprozess in Göss zu 100 Prozent mit erneuerbaren Energieträgern abgedeckt.

40 Prozent des Wärmebedarfs der Brauerei werden aus der Abwärme des benachbarten Holzverarbeitungsbetriebs Mayr-Melnhof gedeckt, und 90 Prozent der während des Brauprozesses entstehenden Abwärme werden genutzt, um Wasser aufzuheizen.

Im Oktober ging zusätzlich die Biertrebervergärungsanlage in Betrieb: Aus den Reststoffen der Brauerei



Rechts:
Die Solaranlage,
ein Kernstück der
'Green Brewery'

Rechts unten:
Schema der
Prozessenergie-
versorgung der
Maischbottiche,
konzipiert von
AEE INTEC,
Gleisdorf

Links:
Grüne
Großbrauerei
von oben

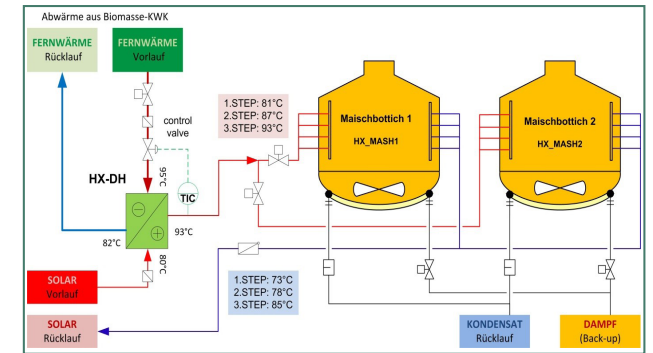


wird Dampf erzeugt, das überschüssige Gas wird in elektrischen Strom umgewandelt. So kann gänzlich auf fossiles Erdgas verzichtet werden.

Zusätzlich wird der Gärrückstand, ein Nebenprodukt der Vergärungsanlage, als hochwertiger Dünger verwendet. Außerdem: Die Rohstoffe für die Bierherstellung kommen zu 100 Prozent aus Österreich.

Ausgezeichnet!

Die Innovationskraft der ersten „grünen“ Großbrauerei weltweit wurde 2016 mit zahlreichen Preisen bedacht – neben dem Energy Globe Styria Award auch mit dem österreichischen Gesamtsieg des Energy Globe. Bei den EU Sustainable Energy Awards heimste Gösser nicht nur den Preis in der Kategorie Unternehmen ein, sondern auch den Publikumspreis. Außerdem erhielt die Brauerei den IEA SHC Solar Award 2016, das ist der Preis für solares Heizen und Kühlen der Internationalen Energieagentur.



Gösser gehört zur **Brau Union Österreich**, dem Marktführer mit einem jährlichen Absatz von über 5 Millionen Hektoliter Bier. Die Brau Union vereint vierzehn führende Biermarken mit über 100 Biersorten und beschäftigt österreichweit 2.200 Mitarbeiter. Mit dem Anspruch, Bierkultur auch als soziale und ökologische Herausforderung zu betrachten, hat die Brau Union Österreich schon zahlreiche Meilensteine der Nachhaltigkeit gesetzt und wurde dafür auch mit dem Prädikat *Green Brand* ausgezeichnet.